

Русский

КРАТКОЕ РУКОВОДСТВО

---

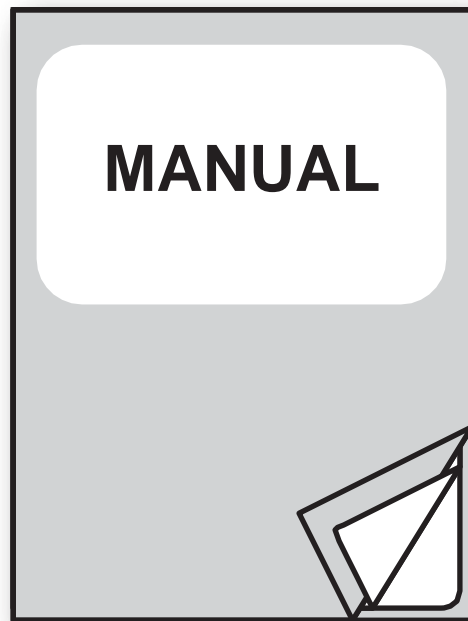
**TK302**

**TK202**

**CUSTOM<sup>®</sup>**

Благодарим за выбор  
изделия **Custom®**



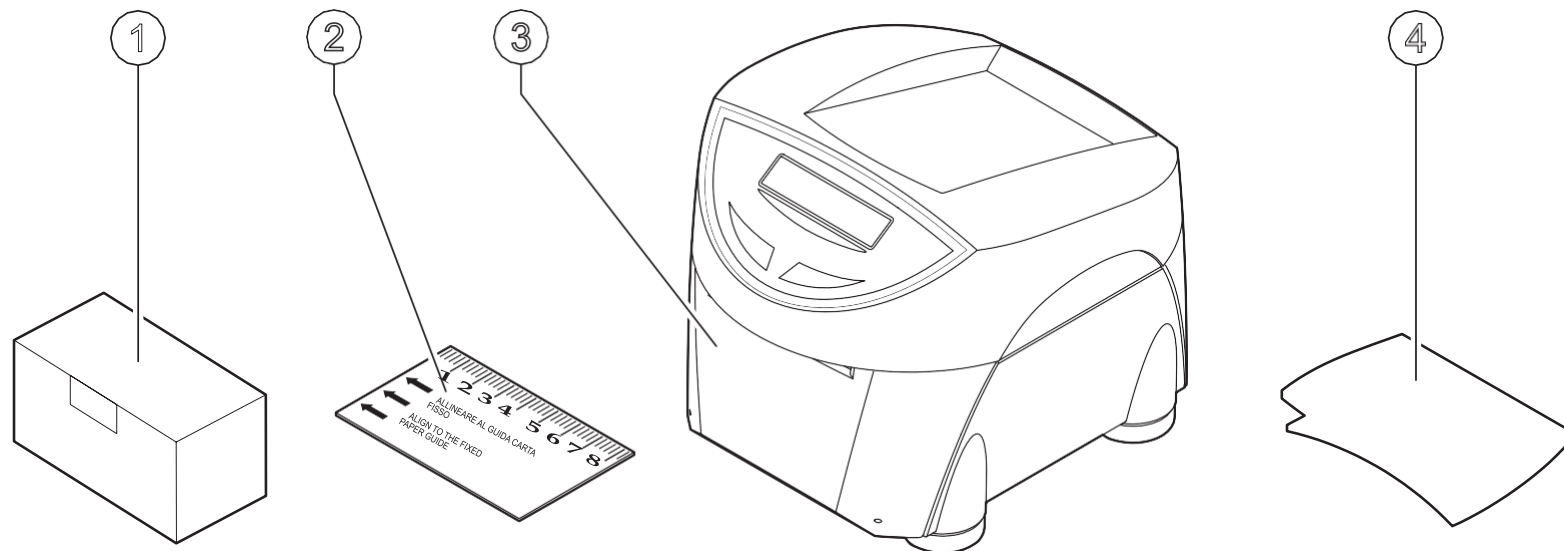


Этот документ содержит описание основной функциональности устройства. Для  
детального описания всех функций, пожалуйста, обратитесь к руководству поль-  
зователя код **7620000000900** или к справочнику команд код **77200000030600**,  
запросив его у своего дилера.

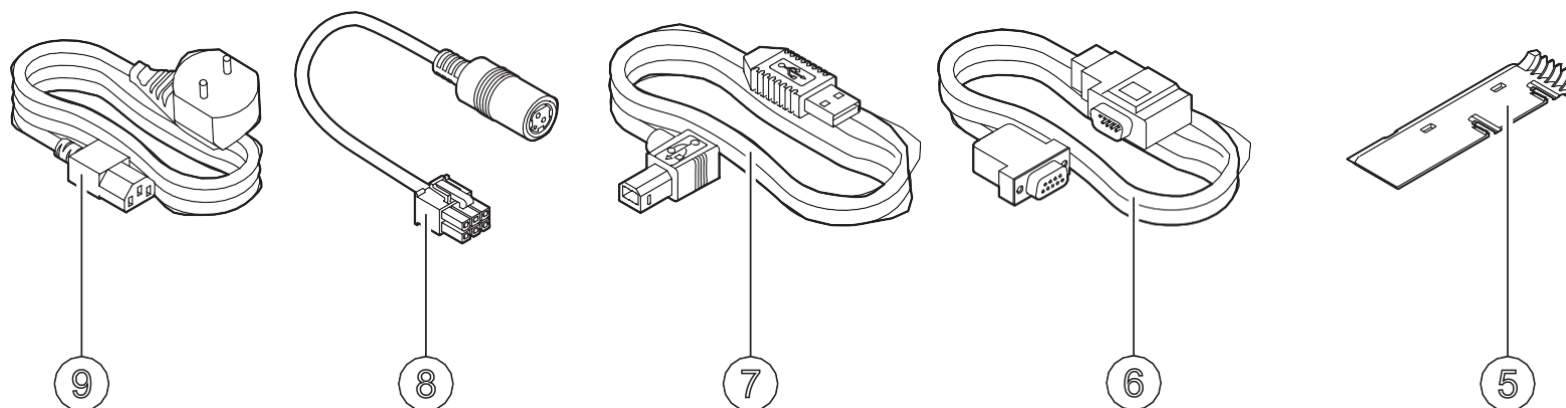
# Содержимое упаковки

Убедитесь, что все изображенные ниже компоненты имеются в упаковке и не имеют следов повреждения.

1. AC адаптер
2. Линейка
3. Устройство
4. Краткое руководство
5. Вкладыш для работы с бумагой шириной <40мм (только для моделей без трипл-фидера)



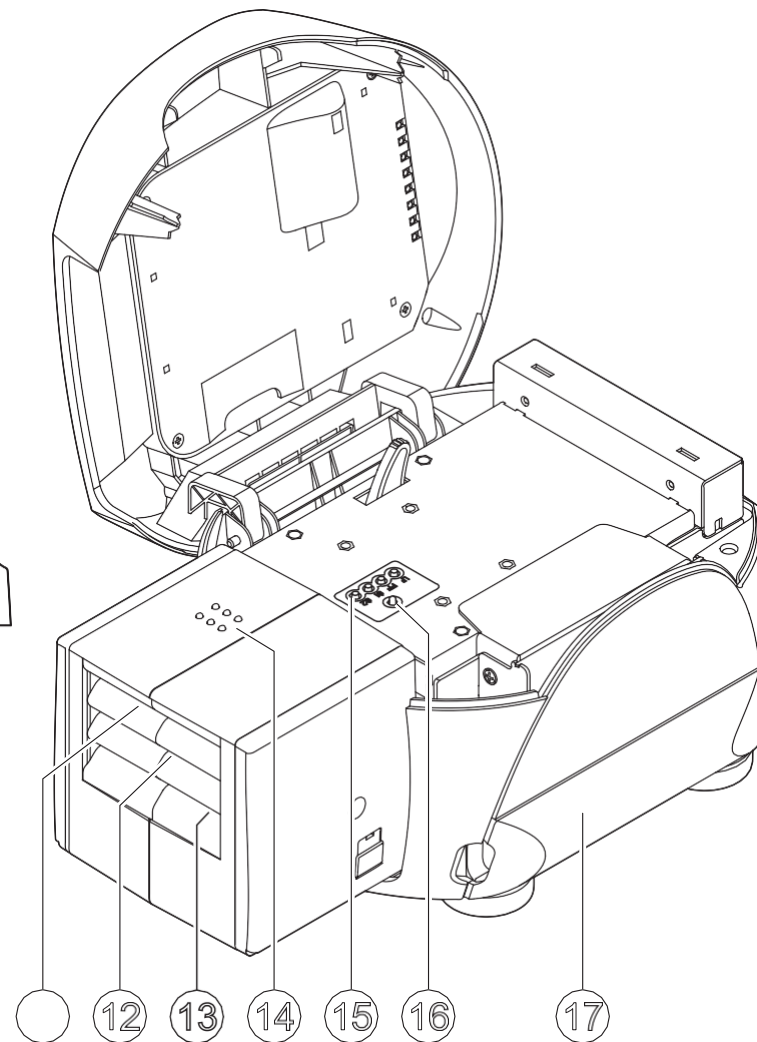
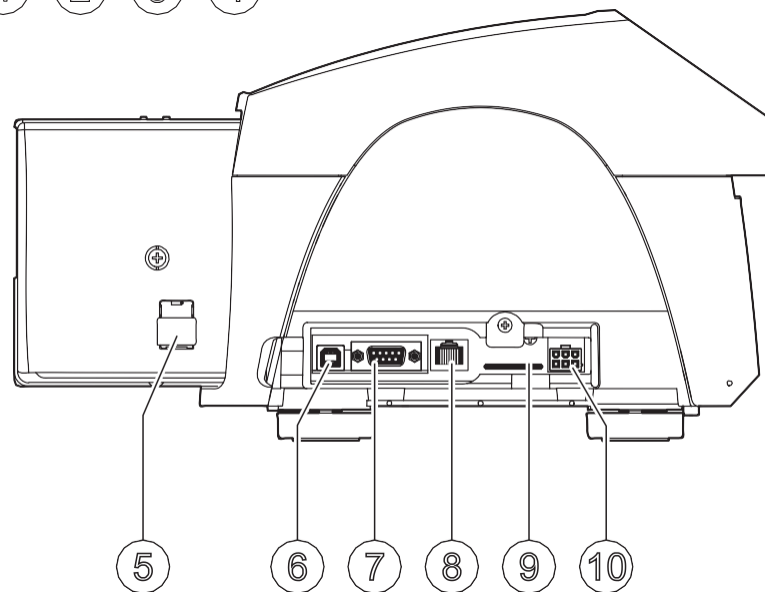
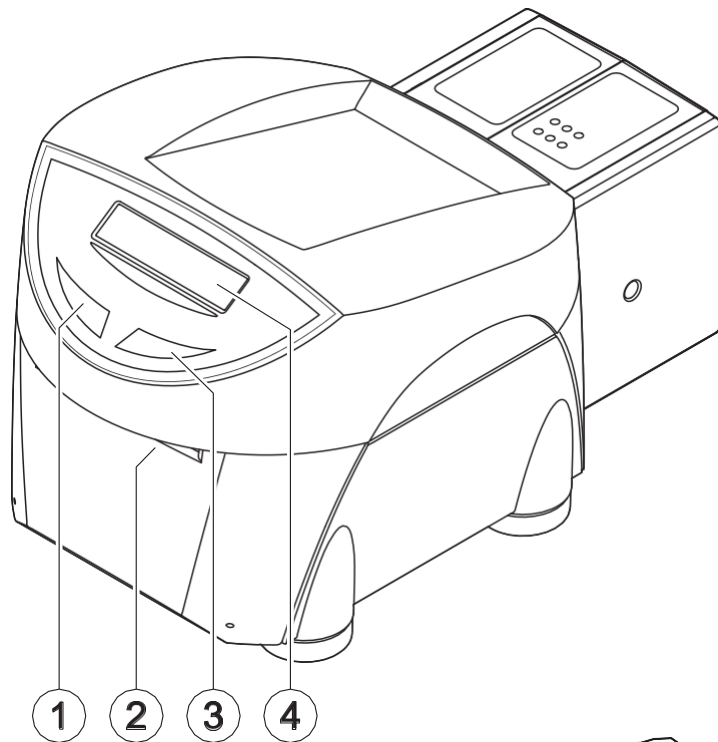
6. Кабель RS232
7. Кабель USB
8. Кабель питания 24V
9. Кабель питания 220V



# Описание устройства

## Модель с трипл-фидером

1. Кнопка FF FORM FEED
2. Выход бумаги
3. Кнопка LF LINE FEED
4. Дисплей
5. Крышка разъемов трипл-фидера
6. Разъем USB порта
7. Разъем RS232 порта
8. Разъем Ethernet порта (только для TK302)
9. Слот для SD/MMC карты
10. Разъем питания
11. Вход бумаги 1
12. Вход бумаги 2
13. Вход бумаги 3
14. Светодиод (LED) статуса трипл-фидера
15. Внутренняя консоль
16. Светодиод (LED) статуса
17. Крышка блока разъемов



# Описание устройства

## Модель без трипл-фидера

1. Кнопка FF FORM FEED

2. Выход бумаги

3. Кнопка LF LINE FEED

4. Дисплей

5. Разъем USB порта

6. Разъем RS232 порта

7. Разъем Ethernet порта  
(только для TK302)

8. Слот для SD/MMC карты

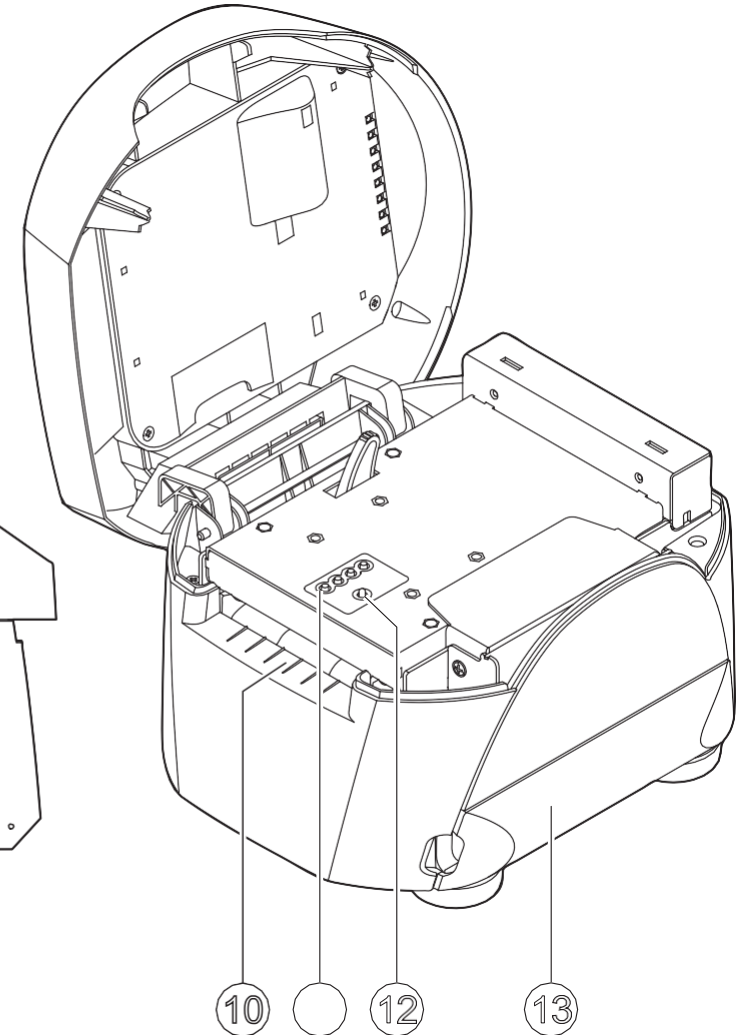
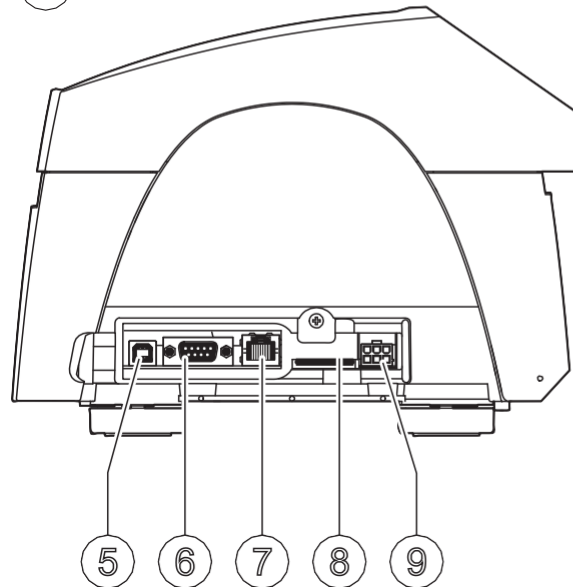
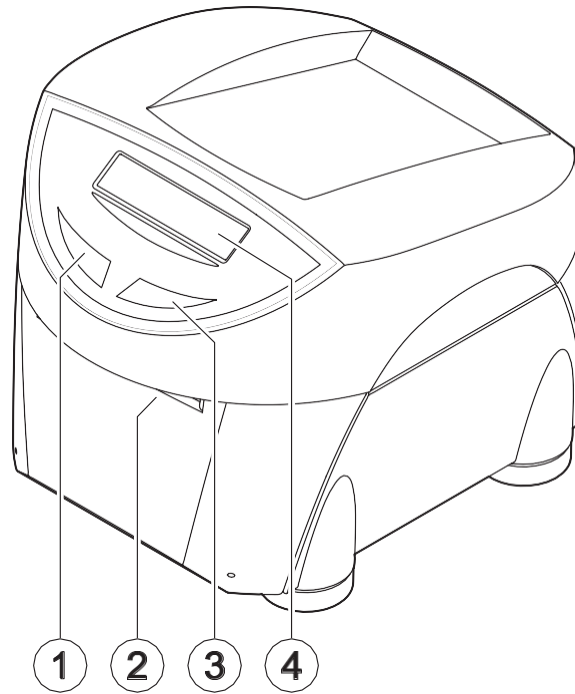
9. Разъем питания

10. Вход бумаги

11. Внутренняя консоль

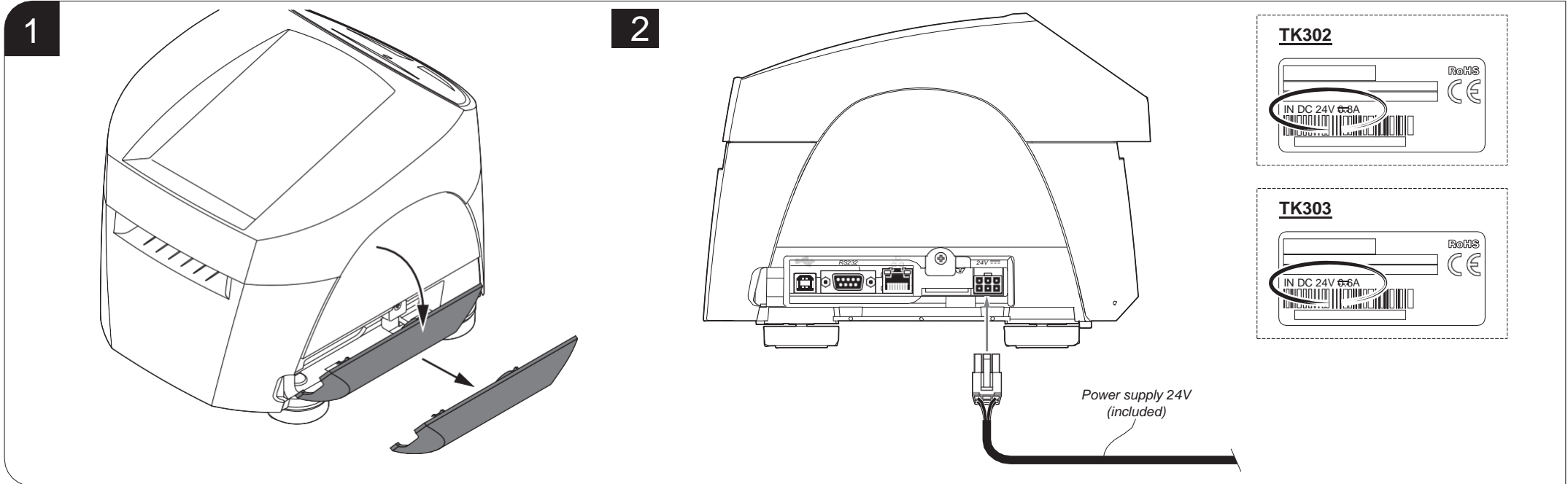
12. Светодиод (LED) статуса

13. Крышка блока разъемов

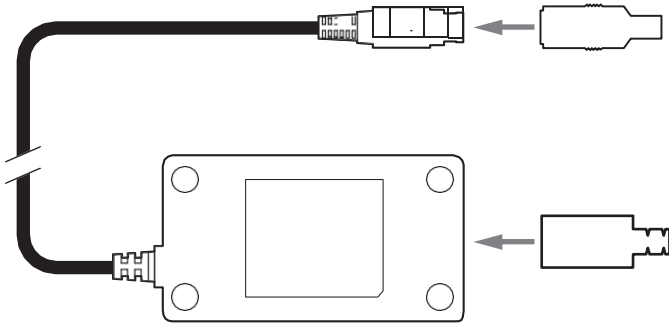


# Включение и выключение

- Снимите крышку блока разъемов
- Подключите кабель питания 24V к устройству. Используйте блок питания с указанными на этикетке характеристиками
- Подключите оба кабеля питания (24V и 220V) к блоку питания и подключите кабель питания 220V в сетевую розетку.
- Устройство включено.



3



Power supply 24V  
(included)

Power supply 220V  
(included)

4

PRINTER READY  
01/01/14 12:00:00



# Загрузка бумаги

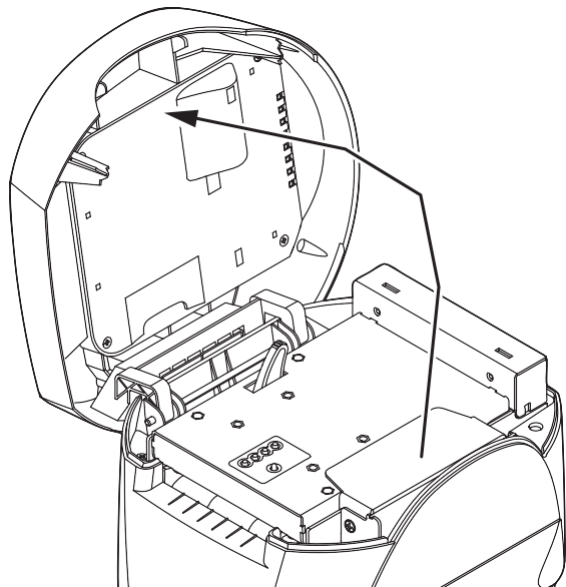
## Модель без трипл-фидера

- Откройте верхнюю крышку.
- Потяните зеленый рычаг.
- Откройте крышку принтера.
- Установите необходимую ширину бумаги. Для бумаги шириной <40мм используйте прилагаемый вкладыш.
- Отрегулируйте положение двух датчиков меток в соответствии с характеристиками бумаги (будьте аккуратны, не сломайте датчики).
- Закройте крышку принтера.
- Подайте бумагу во входной слот так, чтобы она правильно разматывалась, и подождите, пока она автоматически не загрузится
- Закройте верхнюю крышку.

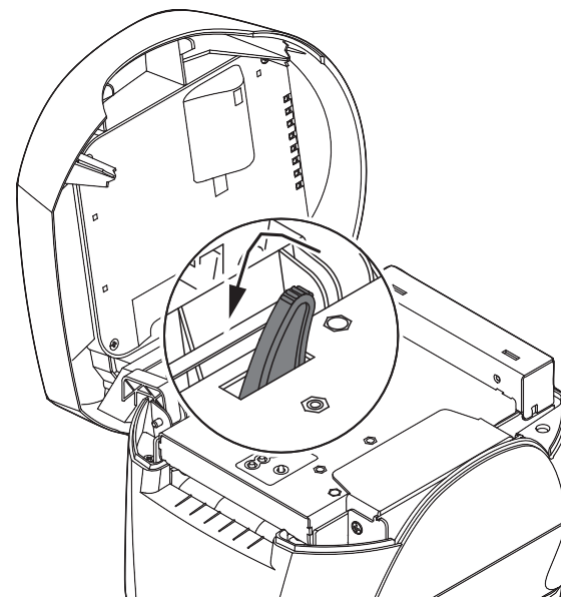
### **Примечание:**

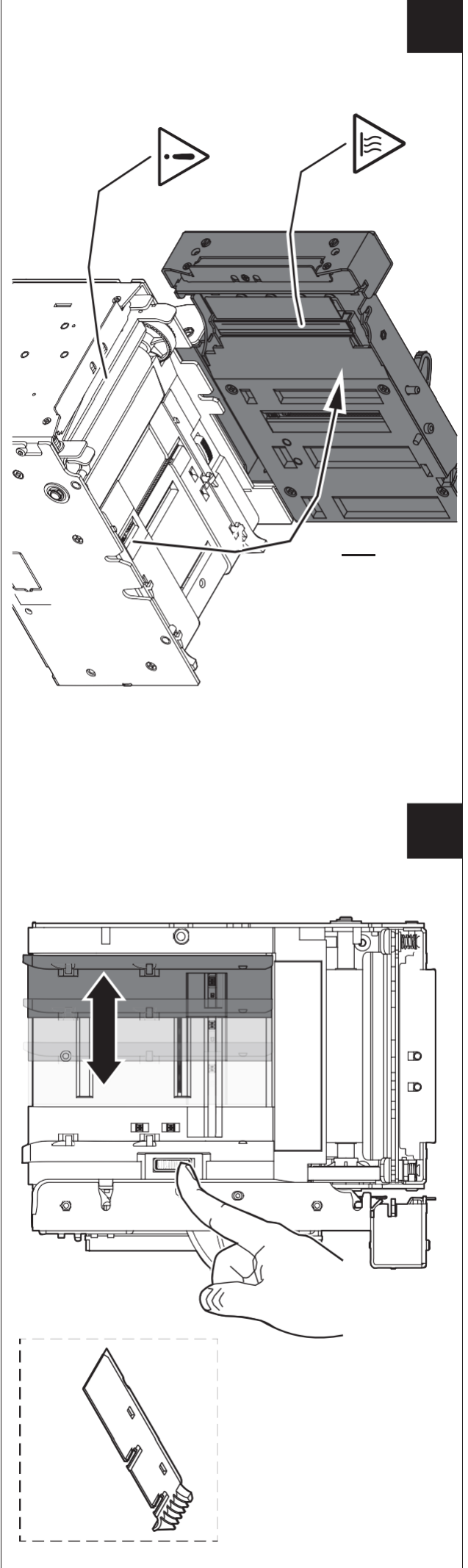
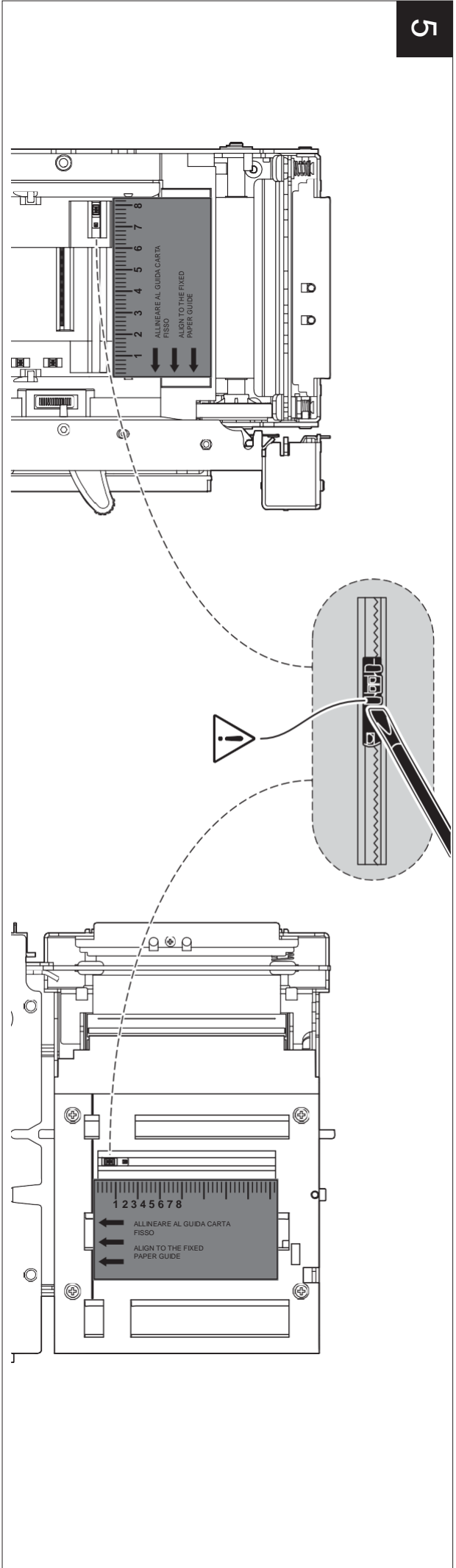
Для упрощения ссылок для некоторых моделей здесь изображается только внутреннее печатающее устройство без внешнего пластикового шасси.

1

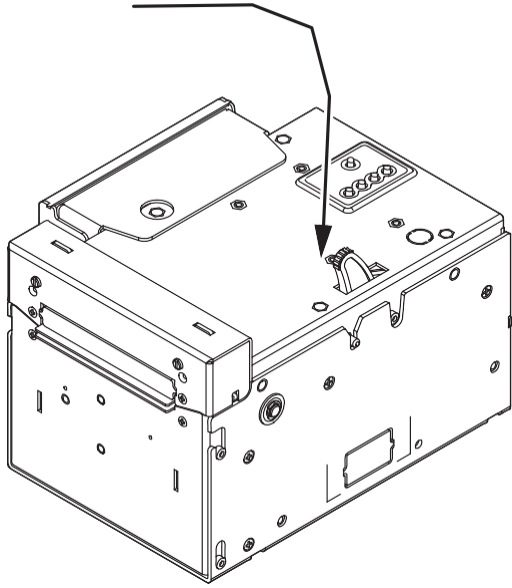


2

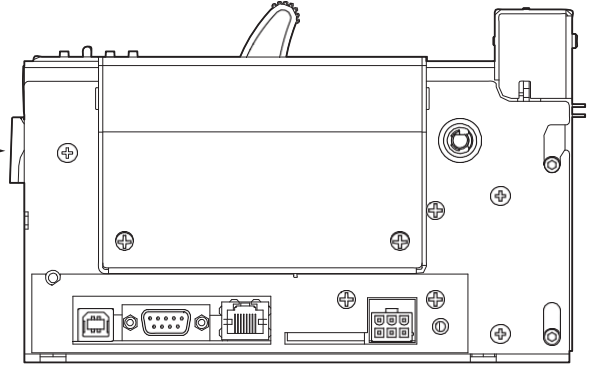




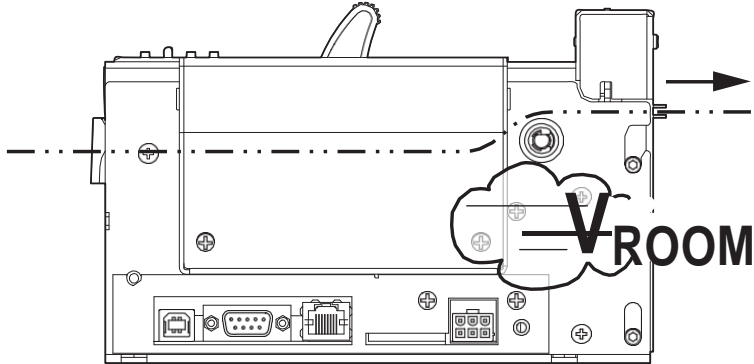
6



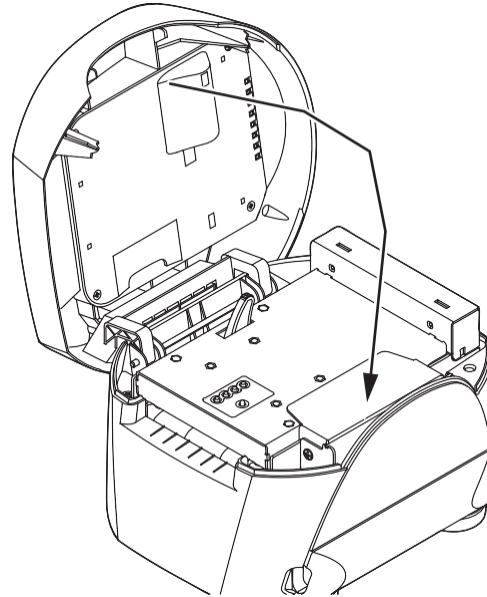
7



8



9



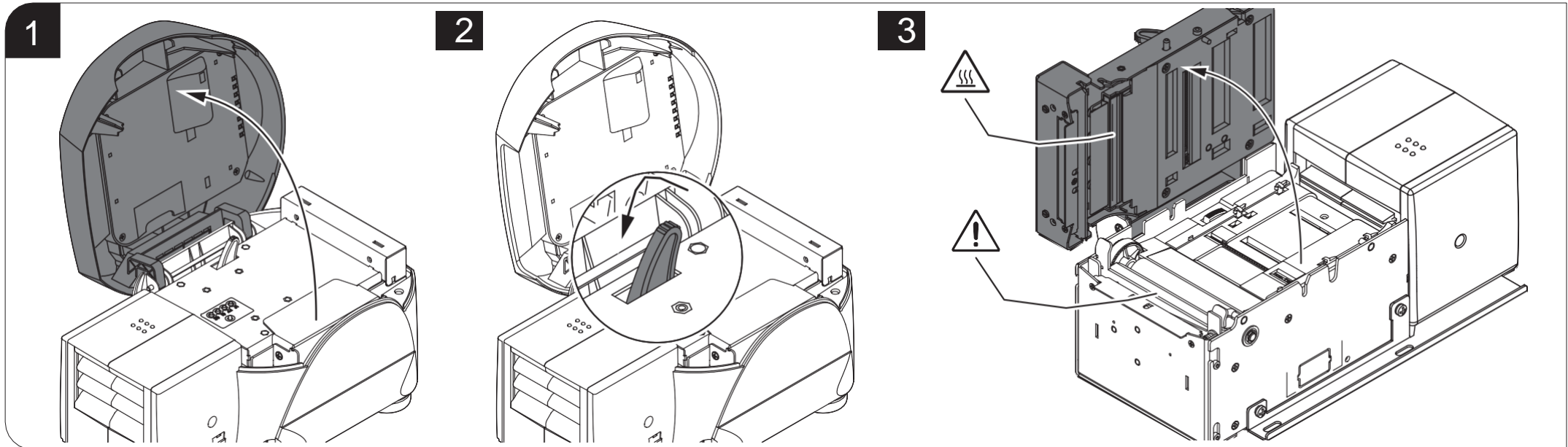
# Загрузка бумаги

## Модель с трипл-фидером

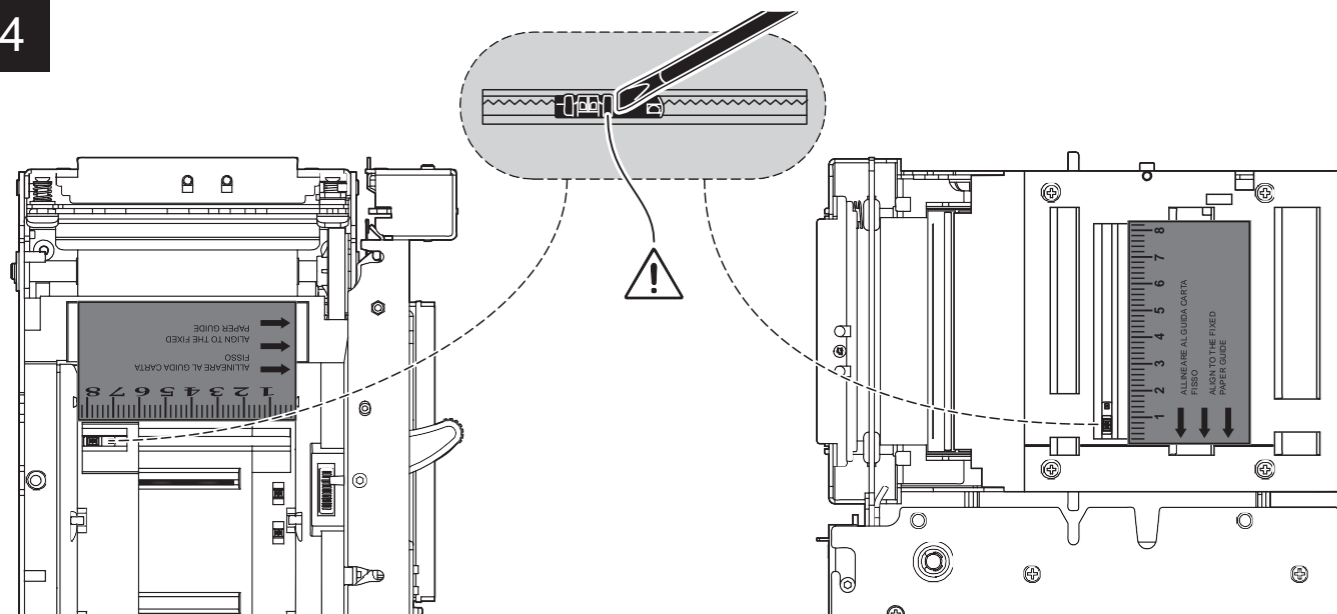
- Откройте верхнюю крышку.
- Потяните зеленый рычаг.
- Откройте крышку принтера.
- Отрегулируйте положение двух датчиков меток в соответствии с характеристиками бумаги (будьте аккуратны, не сломайте датчики).
- Закройте крышку принтера.
- Подайте бумагу во входной слот так, чтобы она правильно разматывалась, и подождите, пока она автоматически не загрузится. Для билетов с TAG RFID предпочтительно использовать только центральный вход бумаги фидера.
- Закройте верхнюю крышку.

### Примечание:

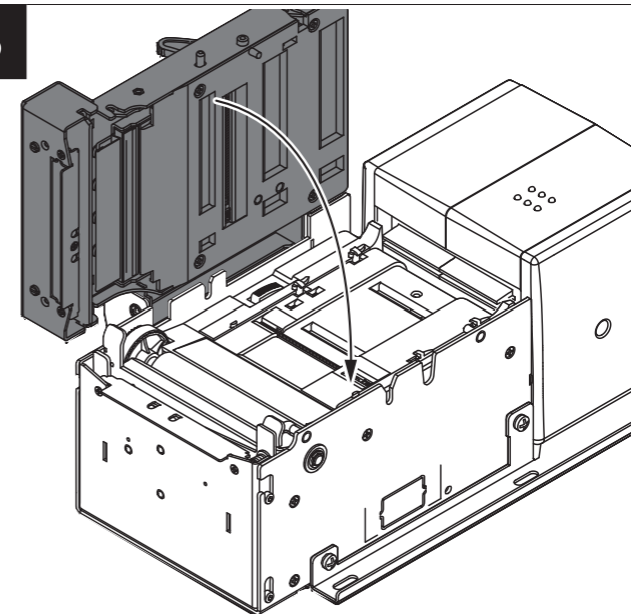
Для упрощения ссылок для некоторых моделей здесь изображается только внутреннее печатающее устройство без внешнего пластикового шасси или трипл-фидера.



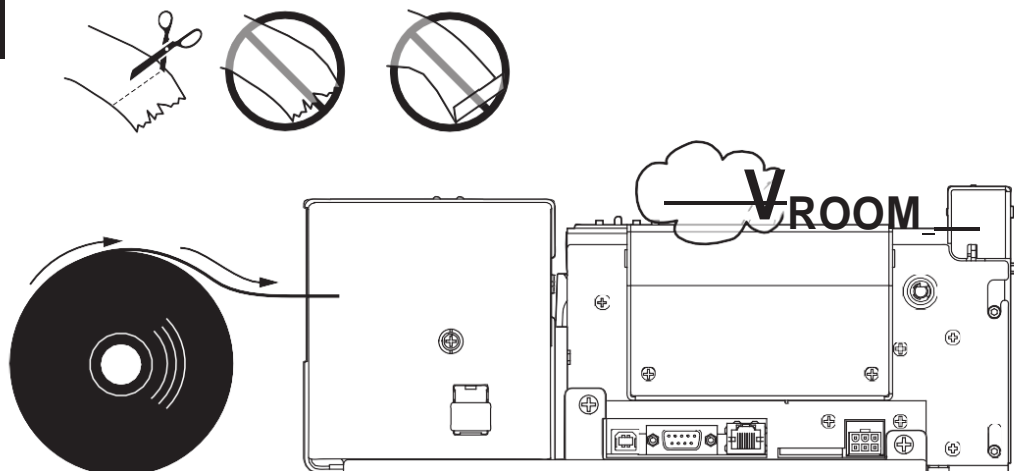
4



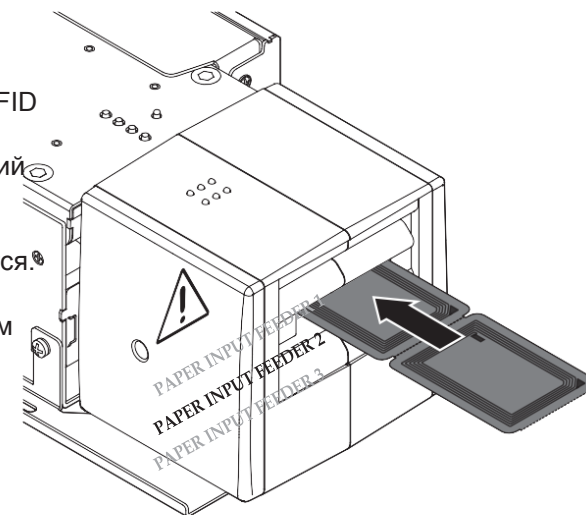
5



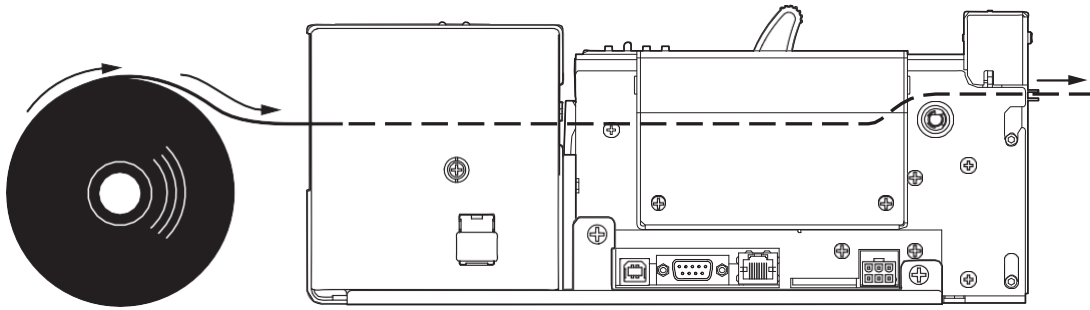
6



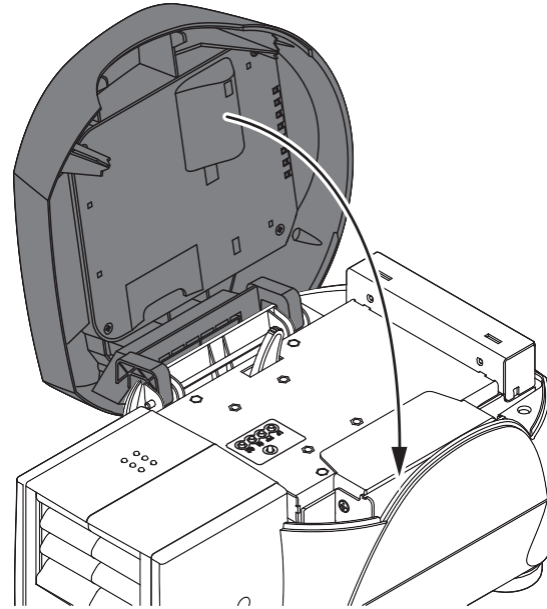
**ВНИМАНИЕ:**  
 При использовании билетов с метками RFID рекомендуется вставлять их в средний податчик иначе работоспособность метки не гарантируется. Сделайте тестовую печать перед началом использования



7

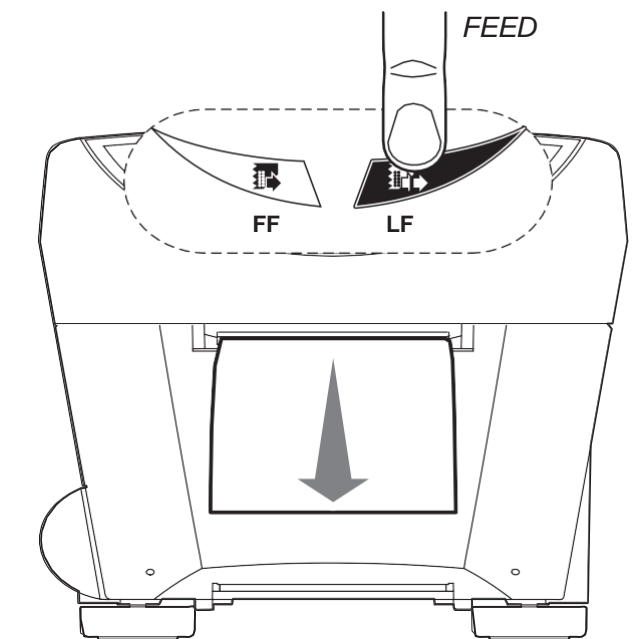
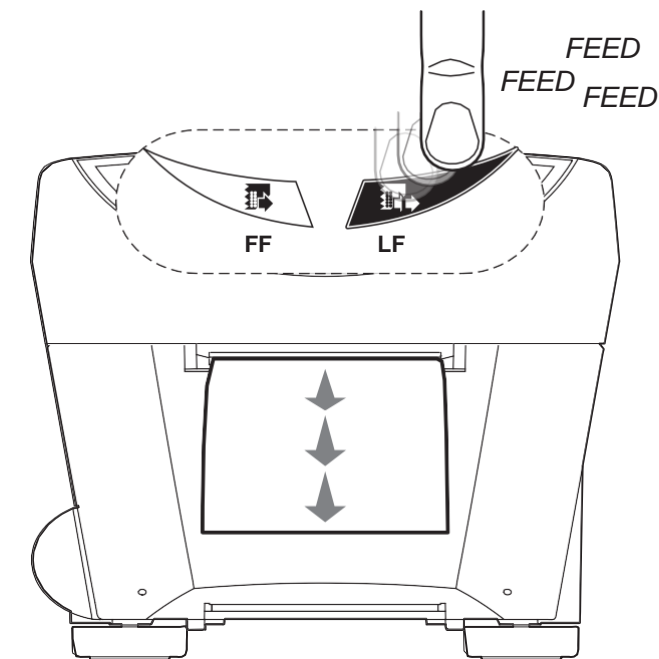


8



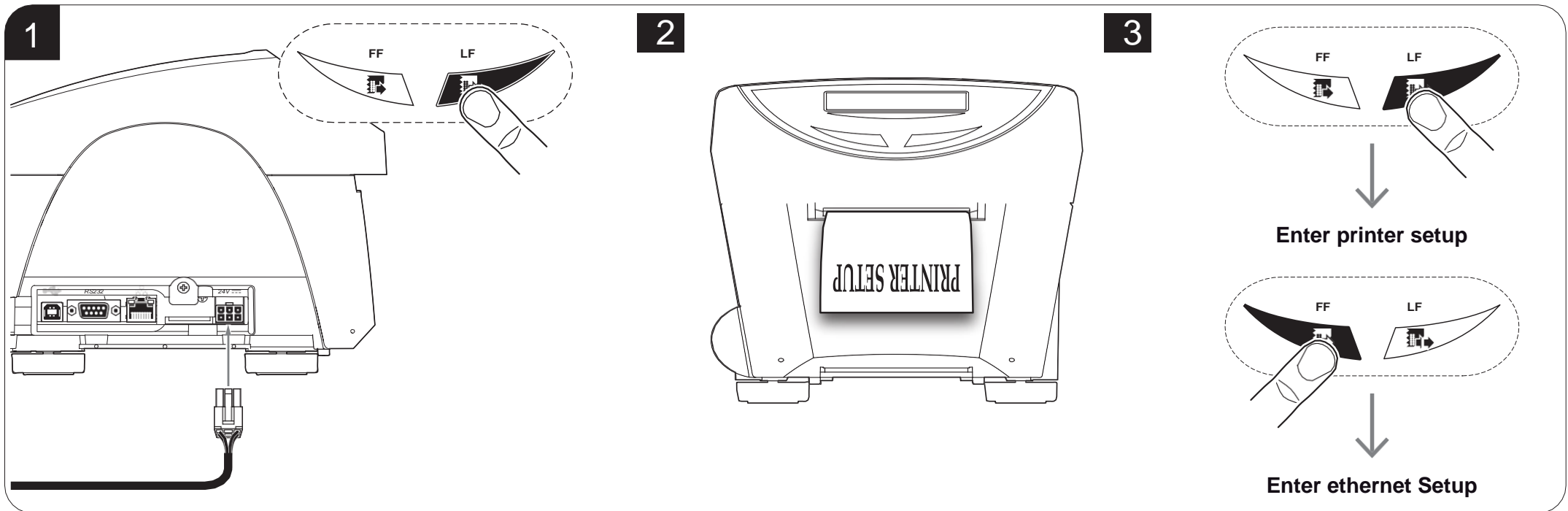
# Протяжка бумаги

- Каждый раз, когда вы нажимаете на кнопку LF, бумага продвигается на расстояние одной печатной строки.
- Если вы зажимаете кнопку LF, бумага продвигается непрерывно.



# Режим настройки

- Чтобы войти в режим настройки, нужно зажать кнопку LF LINE FEED на время включения принтера (см. предыдущие параграфы).
- Принтер напечатает отчет с настройками принтера.
- Нажмите на кнопку LF LINE FEED, чтобы войти в режим настройки или FF FORM FEED, чтобы напечатать SETUP отчет с параметрами Ethernet.





# Индикация состояния (принтер)



---

OFF Принтер выключен



**ЗЕЛЕНЬЙ**

---

ON Принтер включен:  
нет ошибок

x1 Прием данных

x2 Ошибки приема данных  
(четность, кадр, перепол-  
нение)

x3 Команда не распознана

x4 Таймаут приема команды



**ЖЕЛТЫЙ**

---

x2 Перегрев печатающей головки

x3 Кончилась бумага

x4 Замятие бумаги

x5 Неправильное напряжение ис-  
точника питания

x6 Открыта крышка



**КРАСНЫЙ**

---

x3 Ошибка RAM

x4 Ошибка EEPROM

x5 Ошибка обрезчика

x6 Ошибка крышки обрезчика

# Индикация состояния (трипл-фидер)



**КРАСНЫЙ**



**ЗЕЛЕНый**

---

OFF Принтер выключен

OFF Нет бумаги или бумага в зоне парковки

ON Почти кончилась бумага

ON Бумага загружена

Бумага кончилась во время печати

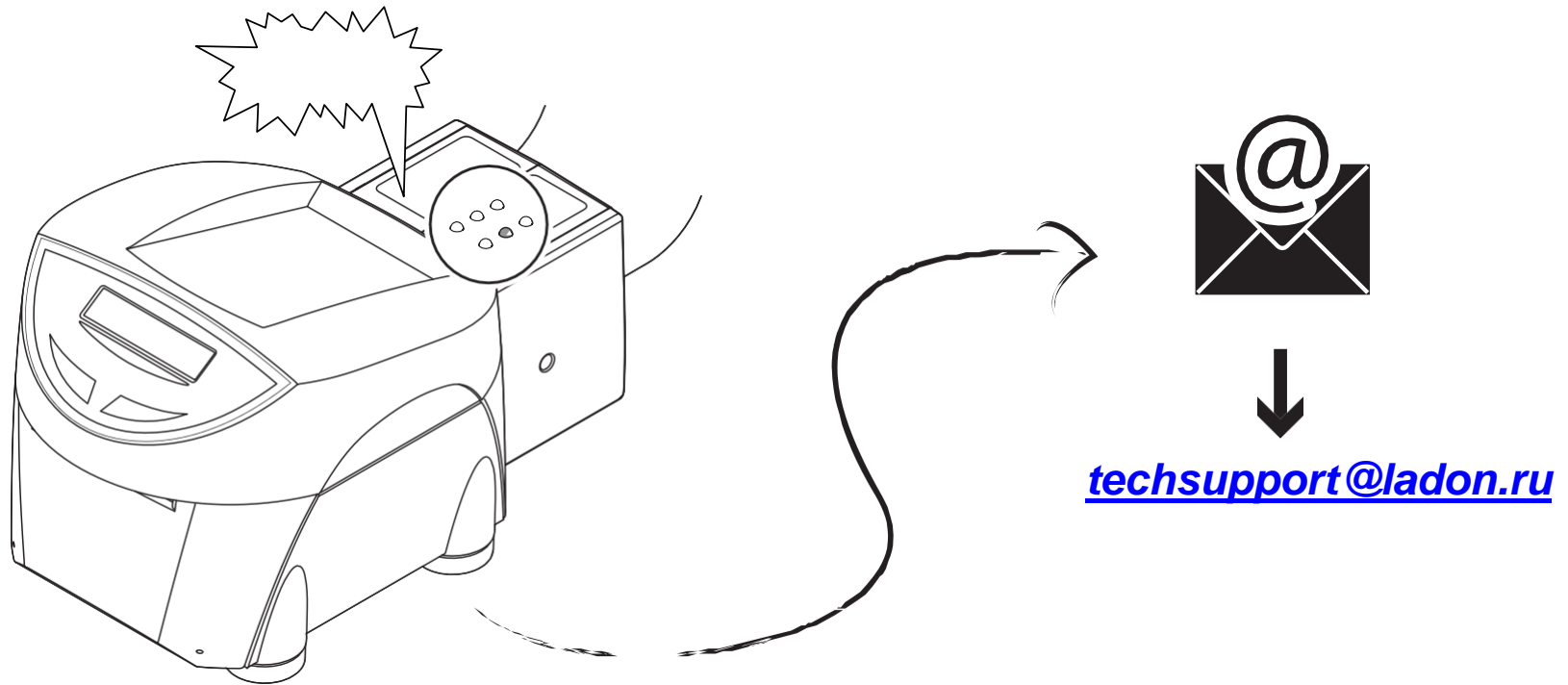
Замятие бумаги

**Примечание:**

Бумага находится в «зоне парковки», когда она загружена в трипл-фидер, но не загружена в принтер.

## Замятие бумаги (трипл-фидер)

В случае замятия бумаги внутри трипл-фидера, зеленый светодиод, соответствующий входу с замятием, быстро «моргает». В этом случае свяжитесь с Центром обслуживания клиентов (см следующие параграфы).

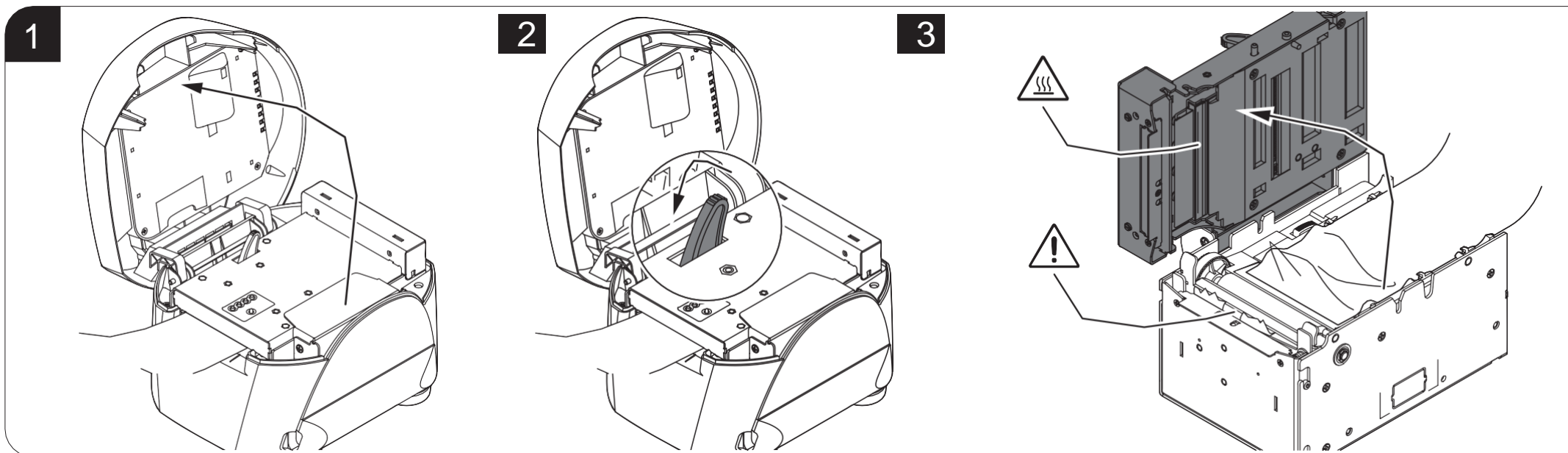


# Замятие бумаги (принтер)

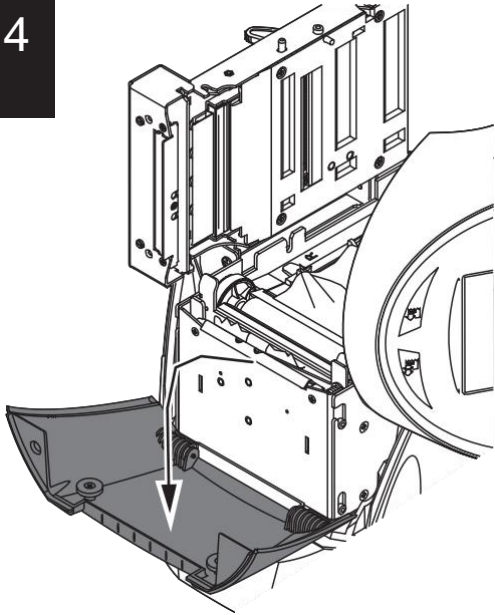
- Откройте верхнюю крышку.
- Нажмите на зеленый рычаг.
- Откройте крышку принтера.
- Откройте две передние крышки.
- Удалите замятую бумагу и проверьте, нет ли внутри устройства обрывков бумаги; аккуратно удалите все эти кусочки. В случае необходимости используйте пинцет.
- Закройте обе передние крышки.
- Закройте крышку принтера и заправьте бумагу (см. предыдущие параграфы).
- Закройте верхнюю крышку.

## Примечание:

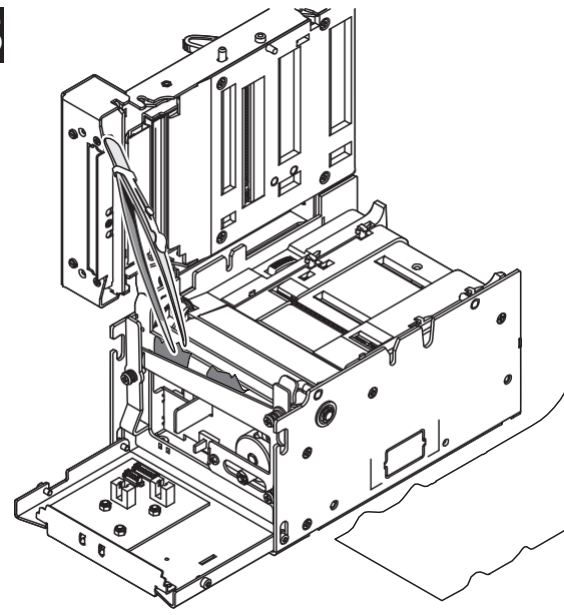
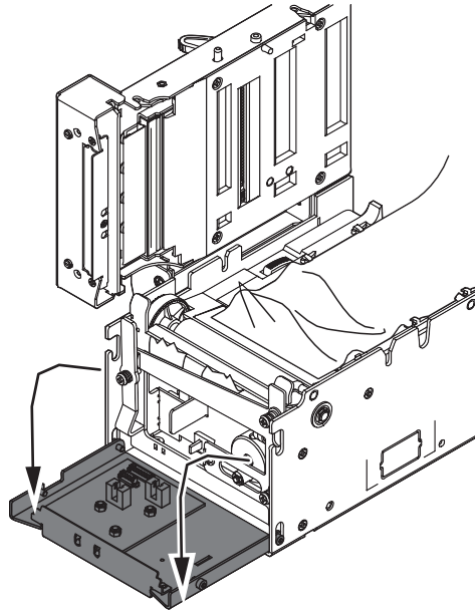
Для упрощения ссылок для некоторых моделей здесь изображается только внутреннее печатающее устройство без внешнего пластикового шасси или трипл-фидера.



4

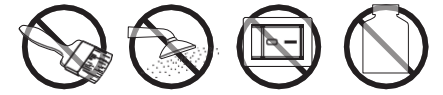


5

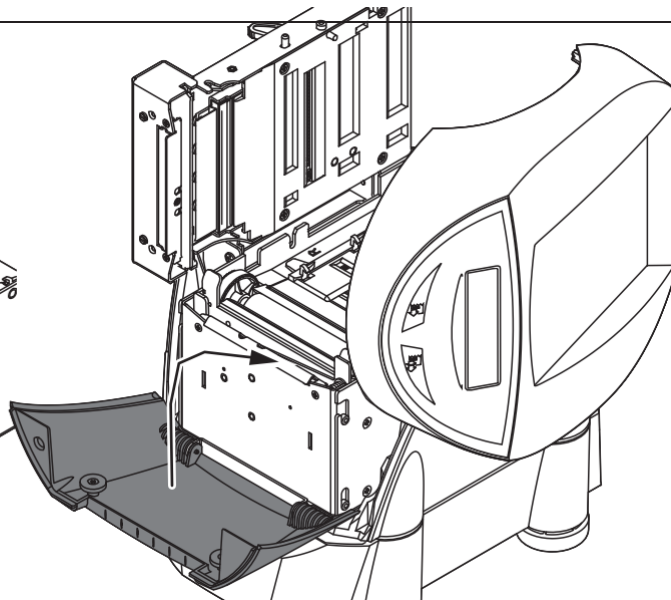
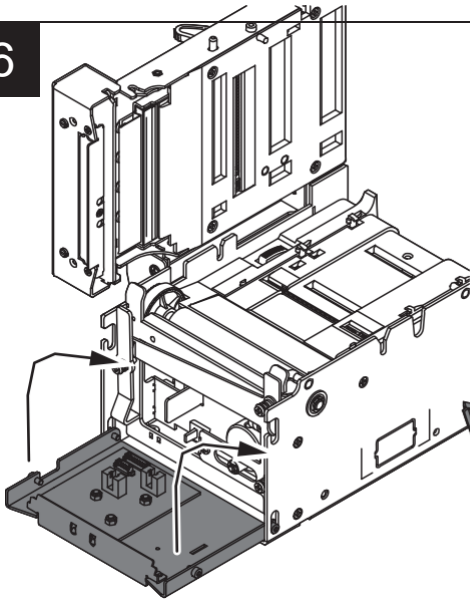


Внимание:

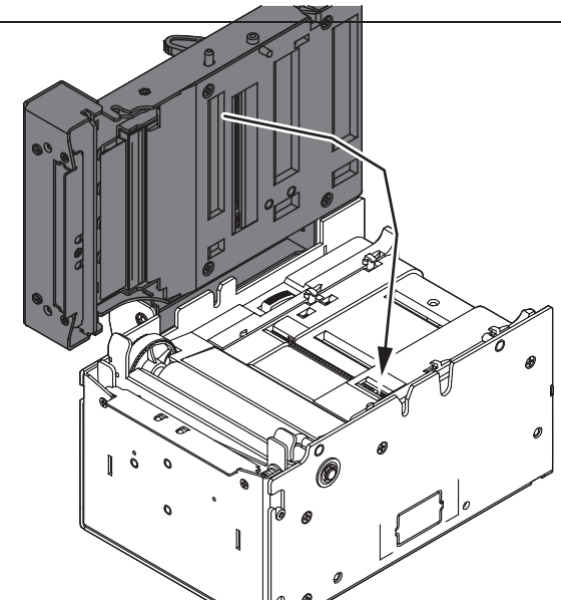
Не допускайте попадания жидкостей внутрь принтера.  
Не вставляйте посторонние предметы в принтер.



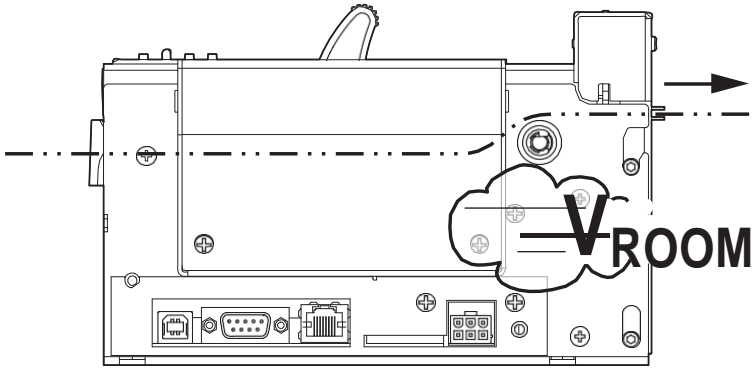
6



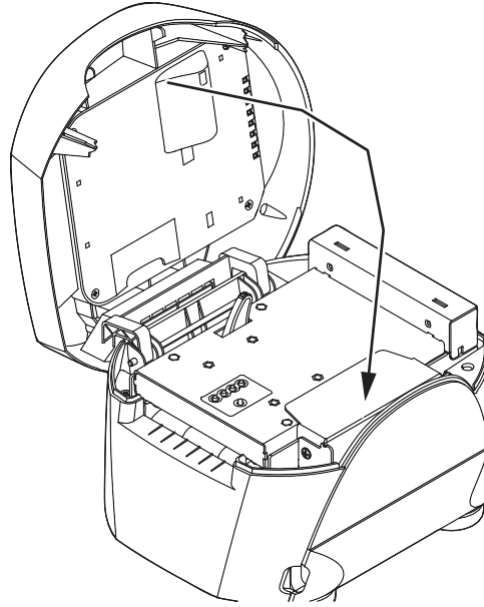
7



8



9



# Технические характеристики

ПРИНТЕР	БУМАГА	ЭЛЕКТРИЧЕСКИЕ ХАРАКТЕРИСТИКИ	БЛОК ПИТАНИЯ код 963GE020000043	ТРЕБОВАНИЯ К ОКРУЖАЮЩЕЙ СРЕДЕ
<b>Разрешение</b> 203 dpi (8 тчк/мм)	<b>Ширина бумаги (без трипл-фидера)</b> 54 мм, 82.5мм	<b>Напряжение (вход)</b> 24Vdc ± 10%	<b>Напряжение (вход)</b> Auto Range, 90-132 VAC & 190-264 VAC	<b>Рабочая температура</b> от 0°C до 50°C
<b>Метод печати</b> Термальный, фиксированная головка	<b>Ширина бумаги (с трипл-фидером)</b> 54мм, 82.5мм	<b>Среднее потребление (ТК302) <sup>(2)</sup></b> 4.1 А	<b>Частота</b> от 47 Hz до 63 Hz	<b>Относительная влажность</b> от 10% до 85% (без конденсата)
<b>Скорость печати (ТК202/ТК302) <sup>(1) (2)</sup></b> High quality 110 мм/сек Normal 170 мм/сек High speed 200 мм/сек	<b>Плотность бумаги (без трипл-фидера)</b> согласно спецификации IATA	<b>Среднее потребление (с трипл-фидером) <sup>(2)</sup></b> 1 А	<b>Ток (выход)</b> 4.17 А	
	<b>Плотность бумаги (с трипл-фидером)</b> согласно спецификации IATA		<b>Мощность</b> 100 W	
	<b>Внешний диаметр рулона бумаги</b> max Ø300 мм <sup>(3)</sup>			

## Примечания:

(1) В случае регулярной плановой чистки компонентов устройства

(2) В случае печати стандартного чека CUSTOM (Длина=10см, Заполнение=12,5% точек).

(3) Для рулонов бумаги с внешним диаметром более Ø100mm рекомендуется использовать амортизаторы бумаги.

# Чистка

Регулярная чистка вашего устройства поддерживает качество печати и может продлить жизнь принтера. Рекомендуемый график чистки приведен в следующей таблице.

- **КАЖДАЯ ЗАМЕНА БУМАГИ**

- Печатающая головка <sup>(1)</sup>

- Ролики <sup>(1)</sup>

- Окошко для считывания штрих-кода <sup>(4)(6)</sup>

- **КАЖДЫЕ 5 ЗАМЕН БУМАГИ**

- Обрезчик (только **TK202**) <sup>(2)</sup>

- Тракт бумаги <sup>(2)(3)</sup>

- Датчики <sup>(2)</sup>

- Трипл-фидер <sup>(7)</sup>

- **КАЖДЫЕ 6 МЕСЯЦЕВ ИЛИ ПО НЕОБХОДИМОСТИ**

- Корпус <sup>(2)(4)</sup>

- Дисплей <sup>(4)(5)</sup>

**Примечания:**

Выньте вилку кабеля питания из розетки.

Если вы используете устройство в загрязненном месте, необходимо уменьшить интервалы между чистками.

(1) Используйте изопропиловый спирт

(2) Используйте сжатый воздух

(3) Пользуйтесь пинцетом

(4) Используйте мягкую ткань

(5) Не пользуйтесь продуктами на основе аммиака

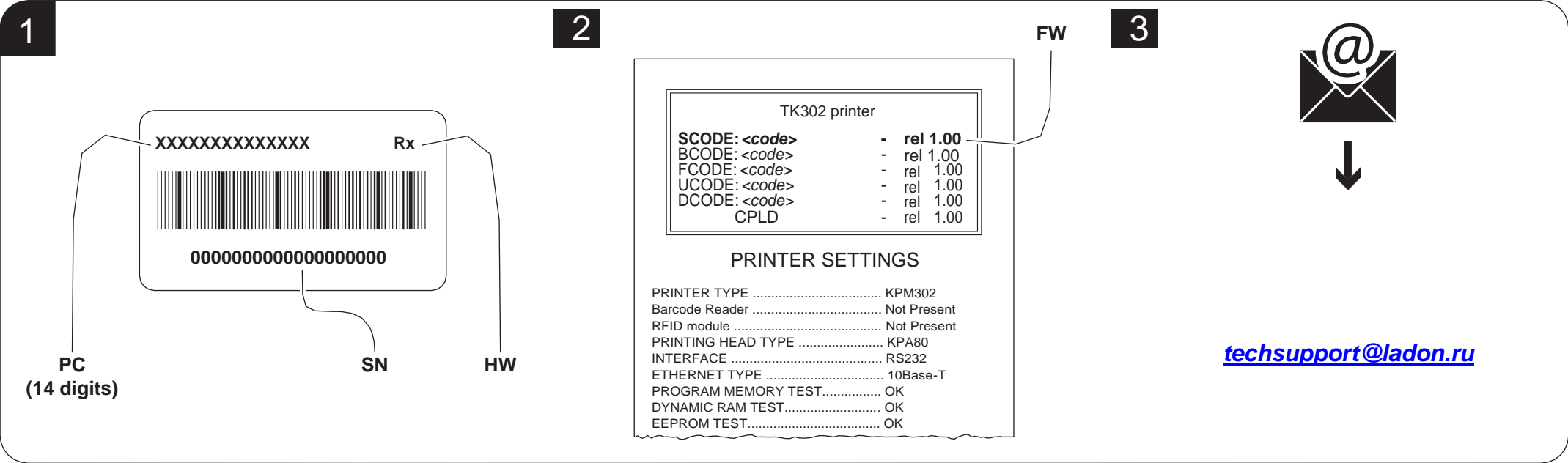
(6) Только для модели со считывателем штрих-кодов

(7) Используйте специальные комплекты для чистки (только для моделей с трипл-фидером, свяжитесь с Центром обслуживания клиентов)



# Техническое обслуживание

- Найдите этикетку продукта, расположенную в нижней части принтера. Этикетка содержит код продукта PC, серийный номер SN и версию аппаратуры HW.
- Распечатайте отчет о настройке (см. предыдущие параграфы). Найдите в нем версию прошивки FW.
- Отшлите в центр технического обслуживания email с собранными данными



CUSTOM S.p.A.  
Via Berettine 2/B  
43010 Fontevivo (PARMA) - Italy  
Тел. : +39 0521-680111  
Факс: +39 0521-610701  
http: www.custom.biz

Сервисная служба:  
E-mail: support@custom.it

© 2015 CUSTOM S.p.A. - Италия. Все права охраняются законом. Запрещается полное или частичное воспроизведение настоящего руководства в любой форме, как на бумажных носителях, так и в электронной форме. Компания CUSTOM S.p.A. и ресурсы, привлеченные к составлению настоящего руководства, не несут никакой ответственности, связанной с его использованием, гарантируя при этом, что приведенная в нем информация была тщательно проверена. Мы будем рады получить любые замечания по выявленным ошибкам и предложения по усовершенствованию. Компания CUSTOM S.p.A. осуществляет постоянный контроль и совершенствование своей продукции и поэтому оставляет за собой право вносить изменения в содержащуюся в руководстве информацию без объявления.

Инсталлированные на момент продаже в устройстве мультимедийные контенты защищаются авторскими правами CUSTOM S.p.A. Другие компании и другие наименования изделий, упомянутые в данном руководстве, являются брендами соответствующих компаний. Изделия третьих сторон упоминаются только для информации и это упоминание не представляет собой какого-либо обязательства или рекомендации. CUSTOM S.p.A. не несет никакой ответственности в отношении использования и характеристик этих изделий.

**ИЗОБРАЖЕНИЯ В ДАННОМ РУКОВОДСТВЕ ПРИВОДЯТСЯ ТОЛЬКО ДЛЯ ПРИМЕРА И МОГУТ НЕ ТОЧНО СООТВЕТСТВОВАТЬ ОПИСАННОЙ МОДЕЛИ.**

**ЕСЛИ НЕ УКАЗЫВАЕТСЯ ИНАЧЕ, ПРЕДСТАВЛЕННАЯ В ДАННОМ РУКОВОДСТВЕ ИНФОРМАЦИЯ ОТНОСИТСЯ КО ВСЕМ МОДЕЛЯМ, ВЫПУСКАЕМЫМ НА МОМЕНТ ПУБЛИКАЦИИ НАСТОЯЩЕГО ДОКУМЕНТА**

#### ОБЩИЕ ПРЕДУПРЕЖДЕНИЯ

Компания CUSTOM S.p.A. снимает с себя всякую ответственность за несчастные случаи и любой другой физический и материальный ущерб, нанесенный в результате вскрытия, структурных и функциональных изменений, несоответствующего или неправильного выполненного монтажа, размещения в месте, не соответствующем требованиям защиты и параметров окружающей среды, недостаточного техобслуживания, периодических проверок или неправильно выполненного ремонта.



Предусмотренный для данного руководства формат способствует рациональному использованию природных ресурсов за счет снижения количества бумаги для печати этого экземпляра.

#### ОБЩАЯ ИНФОРМАЦИЯ О БЕЗОПАСНОСТИ

Обращаем ваше внимание на следующие действия, которые могут нарушить соответствие и характеристики изделия:

- Прочитайте и сохраните приведенные ниже инструкции;
- Соблюдайте все приведенные на устройстве предупреждения и указания.
- Не ставьте устройство на неустойчивую поверхность, т. к. в этом случае оно может упасть с нанесением серьезных повреждений.
- Не устанавливайте устройство на мягких поверхностях или в средах, которые не могут обеспечить должной вентиляции.
- Не выполняйте несъемное крепление изделия или его комплектующих, например, блоков питания, если это специально не предусматривается данным руководством.
- Устанавливайте устройство таким образом, чтобы предупредить повреждение подсоединенных к нему кабелей.
- [Только устройства производителей оригинального оборудования] Устройство должно устанавливаться внутри киоска или системы, обеспечивающей механическую, электрическую и пожарную защиту.
- Сеть должна соответствовать нормам, действующим в стране установки устройства.
- Проверьте, что в месте, в котором вы предполагаете устанавливать устройство, имеется легко доступная электрическая розетка с силой тока не ниже 10А.
- Проверить, что электрокабель для подключения к сети, которым оснащено устройство или который предполагается использовать, совместим с имеющейся в системе розеткой.
- Проверьте, что запитывающая устройство электрическая система оснащена проводником заземления и дифференциальным выключателем.
- Перед выполнением любой операции по уходу отсоединять токоподводящий кабель.
- Выполняйте подключение к сети с характеристиками, указанными на этикетке устройства.
- Электропитание принтера должно подаваться от блока питания типа SELV (определение МЭК 60950-1, второе издание).
- [Только НАСТОЯЩИЕ устройства] Питание на устройство должно подаваться от блока питания типа, утвержденного компанией Custom S.p.A.
- Соблюдать интервал работы устройства и дополнительных компонентов.
- Не загромождайте вентиляционные отверстия.
- Не вводите предметы внутрь устройства, т. к. они могут вызвать короткое замыкание или повреждение частей, что может нарушить его функционирование.
- Не выполняйте на устройстве никаких работ за исключением операций обычного ухода, специально указанных в руководстве для пользователя.
- Доступ к компонентам устройства должен обеспечиваться только уполномоченному обученному персоналу.
- Периодически выполняйте на устройстве обычные операции по уходу для предупреждения нарушения его правильной безопасной работы скоплениями грязи.
- При прикасайтесь к линии нагрева головки голыми руками или металлическими предметами. Не выполняйте работы внутри принтера сразу после печати, т. к. головка и двигатель могут нагреваться до очень высоких температур.
- Использовать расходные материалы, рекомендуемые или утвержденные компанией Custom S.p.A.



УСТАНОВЛЕННЫЙ НА ИЗДЕЛИЕ ЗНАК CE СВИДЕТЕЛЬСТВУЕТ, ЧТО ДАННОЕ ИЗДЕЛИЕ УДОВЛЕТВОРЯЕТ БАЗОВЫМ ТРЕБОВАНИЯМ БЕЗОПАСНОСТИ.

Данное устройство соответствует основным требованиям электромагнитной совместимости и электрической безопасности, предусмотренным директивами 2006/95/ЕС и 2004/108/ЕС, т. к. проектировалось в соответствии с требованиями следующих стандартов:

- EN 55022 Class B (*Предельные значения и методы измерения характеристик радиопомех информационно-технического оборудования*)
- EN 55024 (*Оборудование информационных технологий - Характеристики помехоустойчивости - Нормы и методы измерения*)
- EN 60950-1 (*Безопасность оборудования информационных технологий, включая офисное оборудование*)

Устройство удовлетворяет основные требования Директивы 1999/05/ЕС по устройствам, оснащенным модулями, намеренно излучающими радиоволны.

Декларацию соответствия и другие сертификаты можно запросить, обращаясь по адресу support@custom.it и указывая номер, приведенный на этикетке изделия или в счете-фактуре, выданном при продаже



УКАЗАНИЯ ПО  
УТИЛИЗАЦИИ  
ИЗДЕЛИЯ

Символ зачеркнутого мусорного контейнера означает, что данное устройство НЕ должно утилизироваться вместе с бытовыми отходами. Более подробная информация по утилизации данного изделия приводится в распоряжениях органов вашей страны, компетентных в области утилизации подобных изделий.

- Не утилизировать данное изделие как смешанные твердые бытовые отходы, обеспечивать их отдельный сбор.
- Повторное использование или правильная утилизация электрических и электронных устройств способствует охране окружающей среды и здоровья человека.
- В соответствии с Европейской директивой WEEE 2002/96/ЕС, действуют специальные центры сбора отходов, в которые должны сдаваться отходы от электрического и электронного оборудования. Можно также сдавать оборудование дилеру при приобретении нового эквивалентного устройства.
- Органы государственного управления и производители электрического и электронного оборудования стремятся к упрощению процессов повторного использования и сбора отходов такого оборудования за счет организации мероприятий по сбору и внедрения особых конструктивных решений.
- Выброс отходов электрического и электронного оборудования в неполюженных местах преследуется по закону.

**CUSTOM**<sup>®</sup>

**CUSTOM S.p.A.**

World Headquarters

Via Berettine, 2/B - 43010 Fontevivo, Parma ITALY

Tel. +39 0521 680111 - Fax +39 0521 610701

[info@custom.biz](mailto:info@custom.biz) - [www.custom.biz](http://www.custom.biz)

*All rights reserved*

**[www.custom.biz](http://www.custom.biz)**